

Množstvo **Popis**

1

JP 5-48



Poznámka: Obrázok produktu sa môže líšiť od skutočného produktu

Objednacie č.: [99458769](#)

Grundfos JP 5-48 je samonasávacie jednostupňové odstredivé prúdové čerpadlo s axiálnym vstupom a radiálnym výstupom pre ľahké prispôbenie miestnej potrubnej sústavy. Čerpadlo JP je ideálne pre čerpanie vody zo studní alebo podzemných nádrží vo veľkom množstve, a má vynikajúcu saciu kapacitu.

Čerpadlo JP je navrhnuté pre dlhú a bezproblémovú prevádzku.

Celková konštrukcia je robustná s vynikajúcou odolnosťou proti korózii zabezpečenou telesom čerpadla z nehrdzavejúcej ocele, s obežným kolesom ktoré má elektroforézou upravený povrch.

JP je malé a kompaktné so zdvíhacou rukoväťou, vďaka ktorej je čerpadlo ľahko ovládateľné a ľahko sa prenáša.

Kompaktné čerpadlo má zabudovaný vyhadzovač s vodiacimi lopatkami.

To zaisťuje optimálne samonasávacie vlastnosti so sacím zdvihom až 8 metrov.

Samonasávacie čerpadlo taktiež zaisťuje stabilnú prevádzku, pretože je schopné čerpať kvapalinu pod úrovňou vstupnej hladiny a zvláda zmes vzduchu a kvapaliny, kým čerpadlo nedosiahne úplne naplneného stavu.

Čerpadlo JP má zabudovanú tepelnú ochranu, ktorá okamžite zastaví čerpadlo, ak sa prehrieva. Motor je chladený vzduchom a je vybavený veľkými, utesnenými, mazanými guľkovými ložiskami pre zaistenie tichej a dlhodobej prevádzky.

Riadiace jednotky:

Typ konektora: Type E/F (CEE7/7)

Kvapalina:

Čerpaná kvapalina: Voda

Rozsah teploty kvapaliny: 0 .. 40 °C

Vybraná teplota kvapaliny: 20 °C

Hustota: 998.2 kg/m³

Techn.:

Menovitý prietok: 5 m³/h

Men.dopravná výška: 45.6 m

Hriadeľová upchávka: BBVP

Schválenia: CE,EAC

Toler. pásmo krivky: ISO9906:2012 3B

Menovité otáčky: 2800 rpm

Materiály:

Teleso čerpadla: Nehrdzavejúca oceľ

EN 1.4301

AISI 304

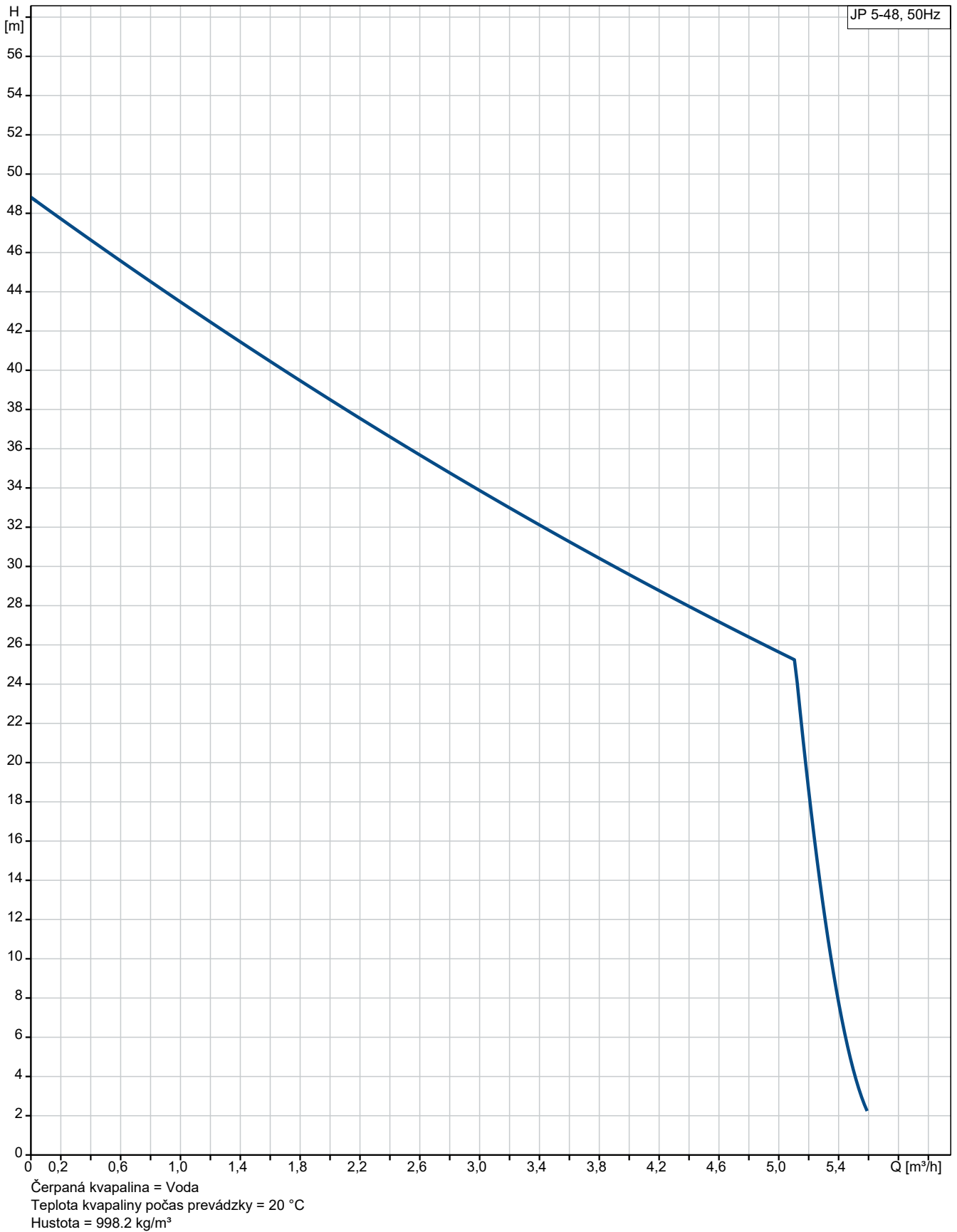
Obežné koleso:

Kompozit

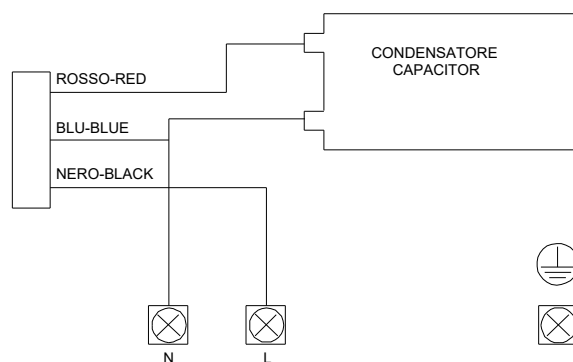
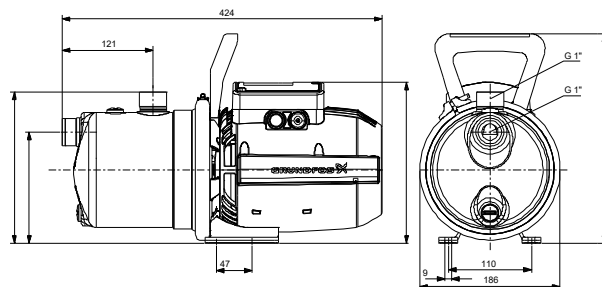
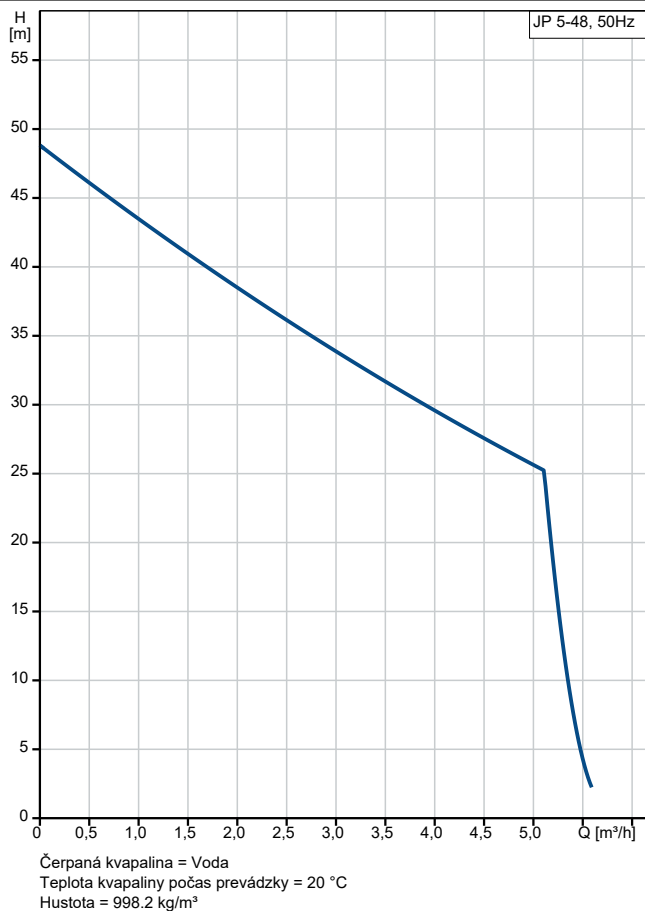
PPO-20GF

Množstvo	Popis
1	<p>Inštalácia:</p> <p>Rozsah teploty okolia: 0 .. 40 °C</p> <p>Maximálny prevádzkový tlak: 6 bar</p> <p>Max. vstupný tlak: 1 bar</p> <p>Potr. prip. štandard: ISO 228-1</p> <p>Sacie hrdlo: G1</p> <p>Výtlačné hrdlo: G1</p> <p>PN pre potrubnú prípojku: PN 6</p> <p>Elektrické údaje:</p> <p>Príkion P1: 1490 W</p> <p>P2: 1.014 kW</p> <p>f: 50 Hz</p> <p>Menovité napätie: 1 x 230 V</p> <p>Menovitý prúd: 6.6 A</p> <p>Rozbehový el. prúd: 27.9 A</p> <p>Menovité otáčky: 2800 rpm</p> <p>Veľkosť kondenzátora - prevádzka: 25 µF/450 V</p> <p>Krytie IP: IP44</p> <p>Izolácia: F</p> <p>Dĺžka kábla: 1.5 m</p> <p>Zástrčka: SCHUKO</p> <p>Iné:</p> <p>Čistá hmotnosť: 12 kg</p> <p>Hrubá hmotnosť: 14.4 kg</p> <p>Prepravné množstvo: 0.026 m³</p> <p>Dánčina: 385534050</p> <p>Švédčina: 5928696</p> <p>Fínčina: 4732538</p> <p>Nórčina: 9040047</p> <p>Krajina pôvodu: HU</p> <p>Tarifná klasifikácia č.: 84137051</p> <p>Environmental approvals: WEEE</p>

99458769 JP 5-48 50 Hz



Popis	Hodnota
Všeobecné informácie:	
Názov produktu:	JP 5-48
Objednacie číslo:	99458769
Číslo EAN:	5713829460119
Techn.:	
Menovitý prietok:	5 m ³ /h
Men.dopravná výška:	45.6 m
Max. dopravná výška:	48.3 m
Hriadeľová upchávka:	BBVP
Schválenia:	CE,EAC
Toler. pásmo krivky:	ISO9906:2012 3B
Model:	A
Menovité otáčky:	2800 rpm
Materiály:	
Teleso čerpadla:	Nehrdzavejúca oceľ
Teleso čerpadla:	EN 1.4301
Teleso čerpadla:	AISI 304
Obežné koleso:	Kompozit
Obežné koleso:	PPO-20GF
Kód materiálu:	S
Inštalácia:	
Rozsah teploty okolia:	0 .. 40 °C
Maximálny prevádzkový tlak:	6 bar
Max. vstupný tlak:	1 bar
Potr. prip. štandard:	ISO 228-1
Sacie hrdlo:	G1
Výtlačné hrdlo:	G1
PN pre potrubnú prípojku:	PN 6
Kvapalina:	
Čerpaná kvapalina:	Voda
Rozsah teploty kvapaliny:	0 .. 40 °C
Vybraná teplota kvapaliny:	20 °C
Hustota:	998.2 kg/m ³
Elektrické údaje:	
Príkion P1:	1490 W
P2:	1.014 kW
f:	50 Hz
Menovité napätie:	1 x 230 V
Menovitý prúd:	6.6 A
Rozbehový el. prúd:	27.9 A
Menovité otáčky:	2800 rpm
Veľkosť kondenzátora - prevádzka:	25 µF/450 V
Krytie IP:	IP44
Izolácia:	F
Dĺžka kábla:	1.5 m
Zástrčka:	SCHUKO
Kábel:	Y
Riadiace jednotky:	
Presscontrol:	bez riadenia tlaku
Spínač:	Spínanie on/off nezahnuté
Typ konektora:	Type E/F (CEE7/7)
Iné:	
Čistá hmotnosť:	12 kg
Hrubá hmotnosť:	14.4 kg
Prepravné množstvo:	0.026 m ³
Dánčina:	385534050
Švédčina:	5928696
Fínčina:	4732538





Názov spoločnosti:

Vytvoril:

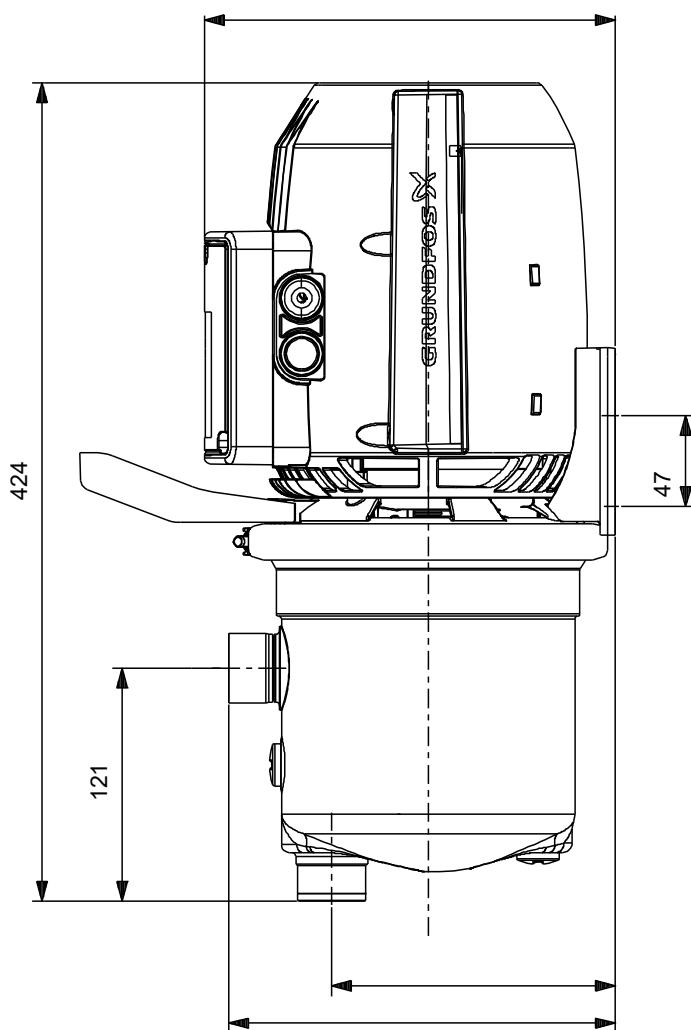
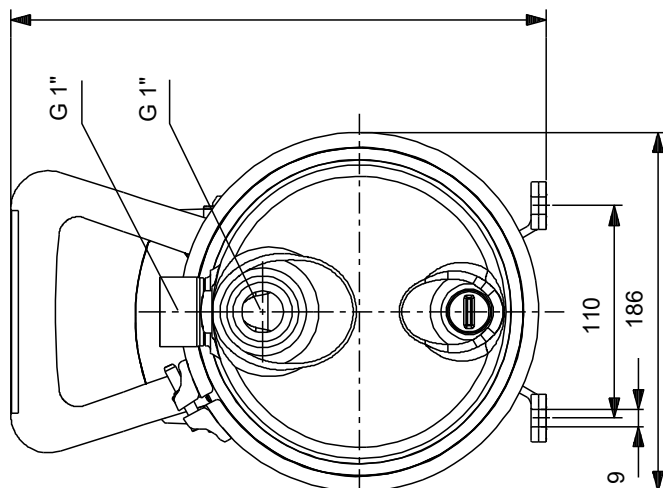
Telefón:

Dátum:

17.3.2023

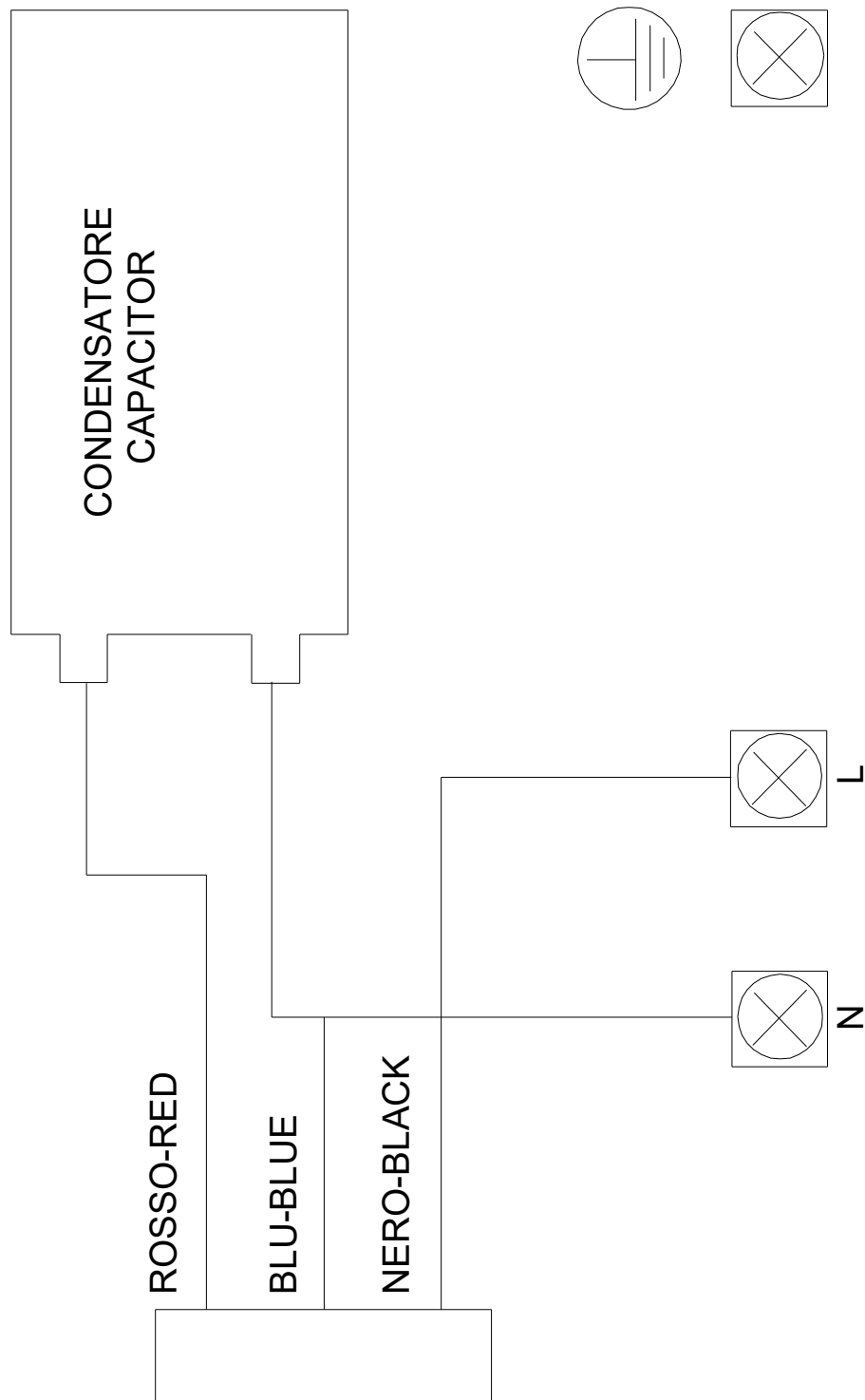
Popis	Hodnota
Nóčnica:	9040047
Krajina pôvodu:	HU
Tarifná klasifikácia č.:	84137051
Environmental approvals:	WEEE

99458769 JP 5-48 50 Hz



Upozornenie! Všetky jednotky musia byť v [mm], pokiaľ nie je uvedené inak.
Poznámka: Tento zjednodušený rozmerový náčrtok nezobrazuje všetky detaily.

99458769 JP 5-48 50 Hz



Upozornenie! Všetky jednotky sú v [mm], pokiaľ nie je uvedené inak!